

Рекомендации по эксплуатации

1. Мебель рекомендуется эксплуатировать в проветриваемом, сухом помещении с температурой воздуха не ниже 10С и относительной влажностью не более 70%.
2. Мебель, транспортируемую в условиях минусовой температуры, при установке в помещении следует немедленно протереть сухой мягкой тканью как снаружи, так и внутри.
3. Мебель должна быть защищена от прямого попадания солнечных лучей, не должна размещаться вблизи отопительных приборов, сырых и холодных стен. Поверхность деталей мебели оберегать от попадания влаги, щелочей, ацетона, спирта и кислот, а также от механических повреждений. На поверхность мебели не следует ставить горячие предметы. При случайном попадании жидкости мебель немедленно протереть мягкой тканью. Удалять пыль с поверхности, облицованной специальными пленками, следует сухой мягкой тканью.
4. Зеркала и стекла рекомендуется чистить любыми средствами, предназначенными для этих целей.
5. В мебели, имеющей крепление болтами, винтами, шурупами, при ослаблении соединений, необходимо периодически подтягивать все крепёжные элементы.

При правильной эксплуатации изделия срок службы составляет 10 лет.

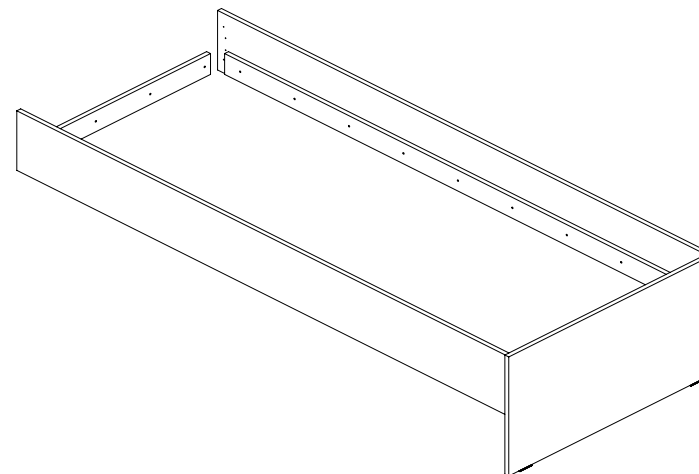
Внимание!

В случае обнаружения производственных дефектов обратитесь к продавцу с гарантийным талоном, заполненным по месту приобретения изделия. Гарантийный талон выписывается отдельным документом и заполняется продавцом на момент продажи изделия.

К сведению покупателя

Предприятие оставляет за собой право вносить изменения в конструктивные элементы мебели на основе внедрения передовых технологий, улучшающих качество выпускаемой продукции.

ИНСТРУКЦИЯ ПО СБОРКЕ И ЭКСПЛУАТАЦИИ



Мебель бытовая "Маугли"

Кровать МДМ-11К
(корпус МДМ-11)

ГОСТ 19917-93

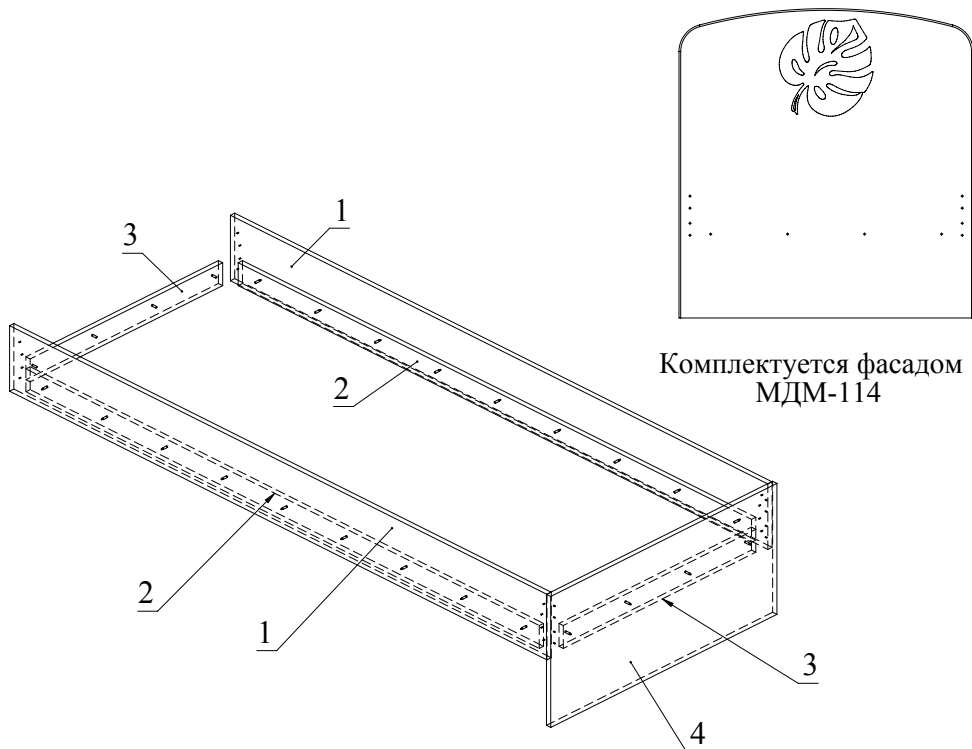
Габаритные размеры в мм,

2042x842x905

(длина; ширина; высота)

ГОСТ 16371-2014

МДМ-114



Комплектуется фасадом
МДМ-114

Рекомендованный габаритный размер матраса, мм 2000x800x160

Ведомость деталей			
№	Ширина	Длина	Кол.
1	200	2010	2
2	70	1920	2
3	70	720	2
4	400	846	1

Ведомость комплектующих			
№	Рис.	Наименование	Кол.
1		Шуруп 4x30 с круглой головкой	26
2		Шуруп М4x25	16
3		Шуруп 3,5x16	16
4		Кроватная стяжка левая	2
5		Кроватная стяжка правая	2
6		Кроватная планка	4
7		Подпятник	4

Рекомендованный порядок сборки изделия

1. Подготовьте детали к сборке. Установите с помощью шурупов 3,5x16 кроватные стяжки на деталях 1. С помощью шурупов 4x25 установите кроватные планки на детали 4 и деталь 1 комплекта фасадов МДМ-114 (Рис. 1).
2. Закрепите детали 3 на детали 4 и детали 1 комплекта фасадов МДМ-114 шурупами 4x30. Закрепите детали 2 на деталях 1 шурупами 4x30. Вбейте подпятники в детали 4 и деталь 1 комплекта фасадов МДМ-114 (Рис. 2).
3. Соедините детали 1 с деталью 4 и деталью 1 комплекта фасадов МДМ-114 с помощью кроватных стяжек (Рис. 3).

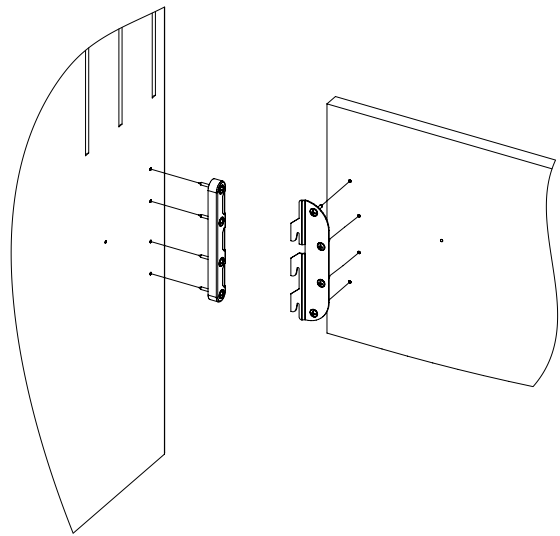


Рис.1

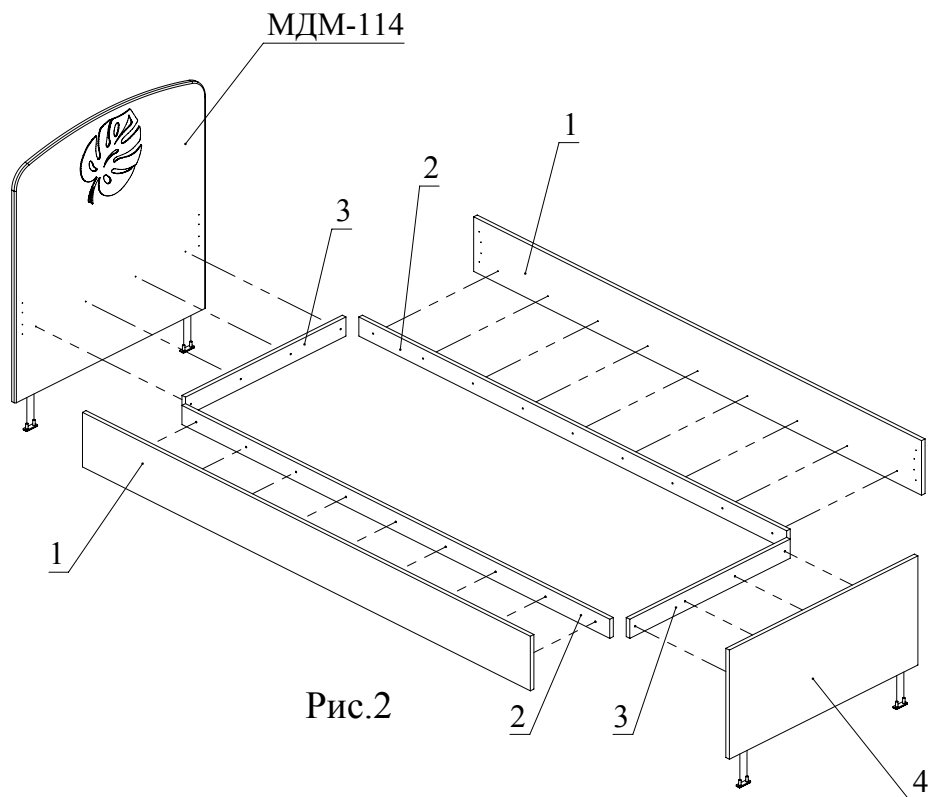


Рис.2

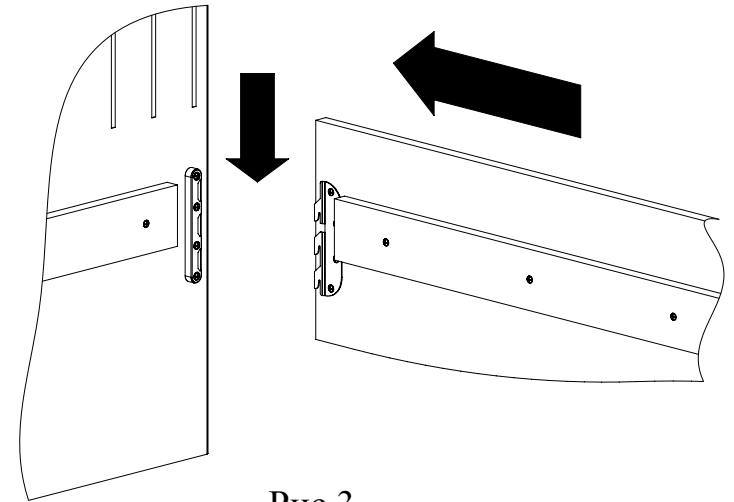


Рис.3